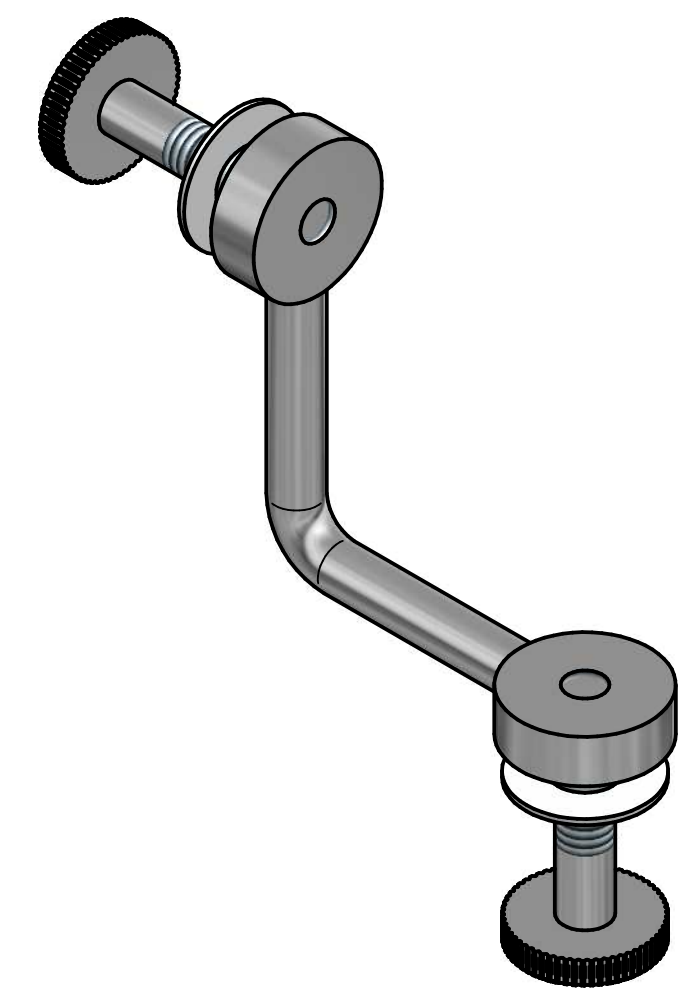
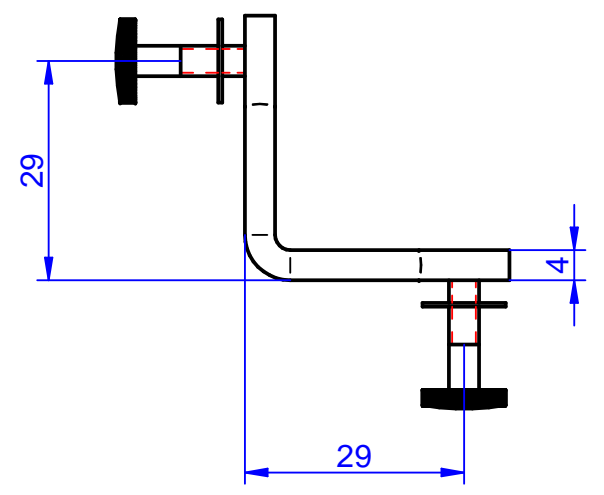
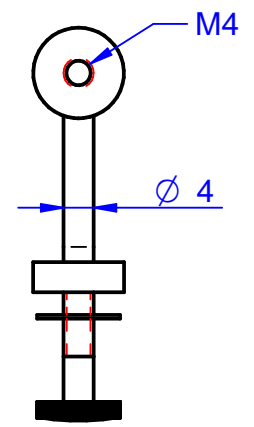



MATERIALE:	
TRATTAMENTO:	



	NAME	DATE	 <small>C O M P O N E N T I</small>		
DRAWN	G.Lorenzon	13/01/2014			
CHECKED					
ENG APPR					
MGR APPR					
IL PRESENTE DISEGNO NON PUO' ESSERE RIPRODOTTO, UTILIZZATO O COMUNICATO A TERZI			SIZE	DWG NO	REV
			A3	45997	
			ANGOLO 2VIE FILO 220-2		
SCALE:1:1		WEIGHT:	Tav. 1 di 1		